

AARDAPPELTECHNIEK
BIETENTECHNIEK
GROENTETECHNIEK

GRIMME

SE 260

2-rijige, getrokken bunkerrooier in verstek met 6-tons bunker



SE 260

Highlights in één overzicht:

Ergonomische leestafel

Biedt een comfortabele werkplek tot 7 personen

Bedieningsterminal GBT 817 bij de leestafel

Maakt het mogelijk om comfortabel belangrijke functies te verstellen vanaf de leestafel

6-tons bunker (standaard)

Maakt rooien mogelijk op lange slagen zonder te lossen

Beweegbaar bunkerkopstuk (optioneel)

Zorgt voor een vriendelijke overgave van het product in de aanhanger

5,5-tons NonstopBunker (optioneel)

Maakt Nonstop-rooien mogelijk alsmede zeer productvriendelijk lossen bij gelijktijdige optimale benutting van het bunkervolume. Stijging van de capaciteit tot 20 % t.o.v. de standaardbunker is realiseerbaar

Bedieningsterminal SKE-S (standaard)

Voor een eenvoudige en overzichtelijke bediening van alle belangrijke machinefuncties

Bedieningsterminal VC 50 met GBX 860 en GBX 870 (optioneel)

Maakt een comfortabele en intuïtieve bediening mogelijk van de rooier via touchscreen, folietoetsen en joysticks

ISOBUS-geschikte bedieningsterminal CCI 100 (optioneel)

Is met extra bedieningsapparaten alsmede diverse Apps uit te breiden voor een multifunctionele en productoverkoepelende inzet

Visual Protect (optioneel)

Zorgt voor een rondom-bewaking van uw rooier



1e reiniger met afstrijkrollen

Voor een effectieve scheiding van restloof en kleine kluiten

2e reiniger

- UB-reiniger voor de beste scheiding op kluitenrijke grond
- NB-reiniger voor lichte grond met gering aandeel afval

Grote keuze aan banden

Voor alle rooi- en bodemomstandigheden

Brede banden

Minimaliseren de bodemdruk en bevorderen licht trekken

Wielbesturing

Voor de hoogste wendbaarheid op de kopakker

Automatische vlakstelling

Voor een optimale benutting van het zeefoppervlak, ook op hellingen

Gepatenteerde riemen met hoge nok

Zeer vriendelijke behandeling van het product op de zeefbanden

Traploos instelbare swingklopper (optioneel)

Ondersteunt een productvriendelijke reiniging op de 1e zeefband bij zware bodemomstandigheden

2e zeefband met loofdoorvalband

Voor een effectieve scheiding van aardappelen en loof

Automatische rugvolging (optioneel)

Ondersteunt u bij een exacte geleiding van de machine op de rug

Hydraulische rugontlasting (optioneel)

Verhindert verdichting van de rug door teveel druk op de rug

TerraDisc (optioneel)

Schijvenopname voor zware bodem, zonder diabolorollen

TerraControl (optioneel)

Verhindert verdichting van de rug en maakt een constante rooidiepte mogelijk

Krachtige reiniging

Het zeefband- concept

De hoogste reinigingscapaciteit en een voorzichtig transport van de aardappelen zijn belangrijke voorwaarden voor een succesvolle oogst.



Optimaal toerental

3-traps aandrijving

Met de 3-trapsaandrijving kan de zeefbandsnelheid eenvoudig aan alle rooi-omstandigheden aangepast worden. Met een passend toerental op de rooier kan de trekker altijd in een optimaal motortoerental gereden worden.



Exacte geleiding

Opname d.m.v. diaborollen

De veelvuldig bewezen opname-unit bestaat uit grote geveerde loofschijven en loofintrekrollen. Deze maken storingsvrij rooien mogelijk.



Verstopingsvrij rooien

TerraDisc

TerraDisc bevat een loofschijvenopname zonder diaborollen, met diepteregeling via sleeptasters. TerraDisc is bijzonder geschikt voor zware bodem, omdat de ruggen niet verdicht worden.



Druk op de rug en constante rooidiepte

TerraControl

TerraControl verhindert middels een constante druk op de rug verdichting van de ruggen en maakt een constante rooidiepte mogelijk onder alle omstandigheden.



Variabel reinigen

Swingklopper

Met de optionele swingklopper in de 1e zeefband wordt de reinigingscapaciteit variabel aan alle rooi-omstandigheden aangepast. Voor minder aanplakken van grond en daardoor productvriendelijker kan optioneel RVS-beplating in het zeefkanaal ingebouwd worden (1).



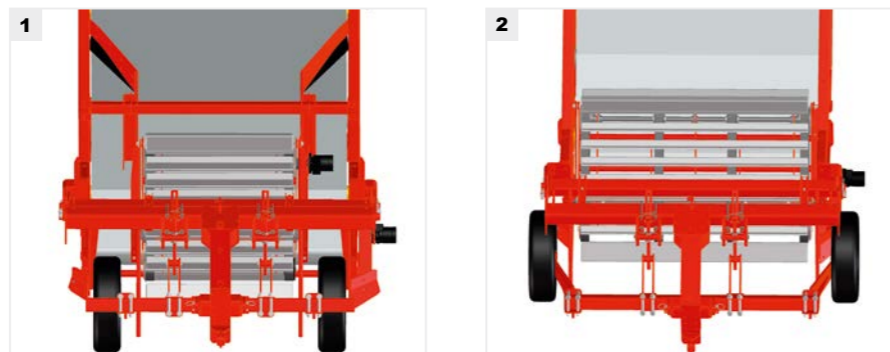
De beste kwaliteit zwadleggen

Het zwadleggen met een voorraadrooier wordt gebruikt om de hardheid van de schil te verhogen, schonere aardappelen op te nemen en daarmee de beste kwaliteit van het product te bereiken. Droogkosten kunnen middels 2-fasen rooien gereduceerd worden.

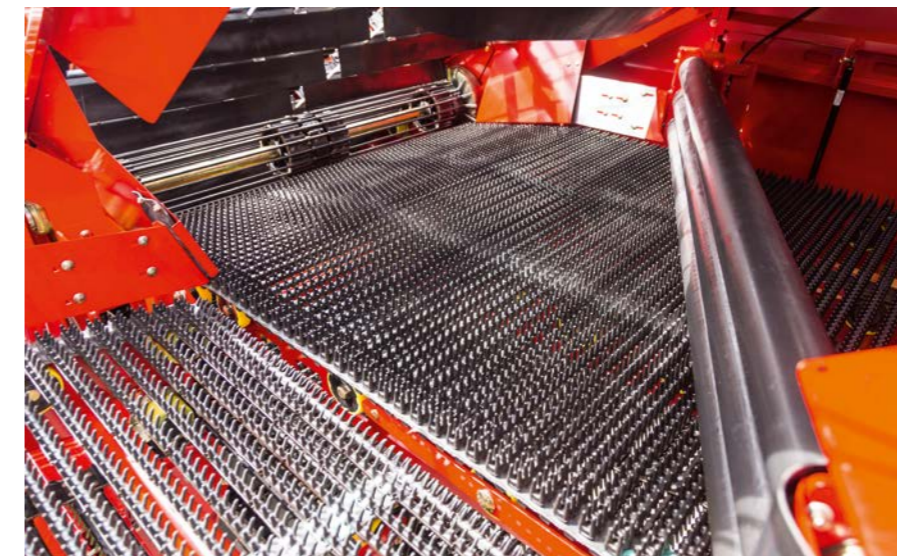


Veelvuldig inzetbaar Zwadopname

De zwadopnames bestaan uit een rotoras voor de zeefband en een hydraulisch aangedreven borstelband. Zo wordt het product voorzichtig in de machine gevoerd. Door de zwadopname wordt minimaal grond mee opgenomen. Bij geringe volumes en een smal zwad wordt de zwadopname met een 90 cm brede borstel uitgevoerd (1). Bij hoge opbrengsten en een breed zwad wordt de zwadopname met een 150 cm brede borstel ingezet (2).



Een snelwisselsysteem voor de ombouw van de zwadopname (3) naar een opname met diabolorollen (4) is optioneel beschikbaar.



Loofscheiding Loofdoorvalband

Reinigen, scheiden, transporteren: drie functies in één proces. Via een minimale valhoogte gaat de productstroom voorzichtig van de 1e op de 2e zeefband. Aansluitend wordt het product in porties omhoog gevoerd.

Hoge doorvoer 1e reiniger

Van de 2e zeefband op de 1e reiniger wordt een zeer geringe valhoogte gerealiseerd. De drievoudige rollenafstrijder maakt een hoge doorvoer mogelijk bij het rooien.

Inzet op lichte grond NB-reiniger

De NB-reiniger wordt op lichte grond met een gering aandeel afval ingezet. De bunkervulband aan het eind van de leestafel (1) werkt uiterst productvriendelijk, omdat hij zeer diep in de bunker duikt, ook wanneer de bunker voor het lossen geheven wordt,

Maximale reinigingscapaciteit

Kluitenreiniger

De beide vingerbanden van de UB-reinigers zijn apart instelbaar. Daarmee zijn ze voor de inzet op kluitenrijke bodems met een gering aandeel stenen zeer geschikt.



Handgesorteerd oogsten

Leestafel

De grote leestafel biedt tot 7 personen een comfortabele werkplek. Middels de optionele stenenbunker (1) kan afval aan de perceelsrand gestort worden.



Eenvoudig uitlezen

Sorteerinrichtingen

De rollenvoorreiniging (2) scheidt voor het uitlezen kleine aardappelen en kluiten en verlicht zo het werk van het leespersoneel.

Met de sorteerinrichting (3) worden kleine aardappelen uitgesorteerd en optioneel in een aparte voorraadbak verzameld.



Productvriendelijke bunkervulling

Ultrasoonsensor

Als alternatief van de optische sensor kan de bunkervulband ook met een ultrasoonsensor uitgevoerd worden. De ultrasoonsensor is de optimale oplossing voor bedrijven, die veel verschillende aardappellrassen met verschillende schilkleuren telen.



Hoge capaciteit

Rolbodembunker

De SE 260 is standaard met 6 ton bunkerinhoud uitgevoerd. Middels een golvende bunkerbodembodemcontour kan snel en productvriendelijk gelost worden. Nog productvriendelijker is de optionele bekleding van het bunkerdoek (1).

Eenvoudig kisten vullen

Aardappelluitloop

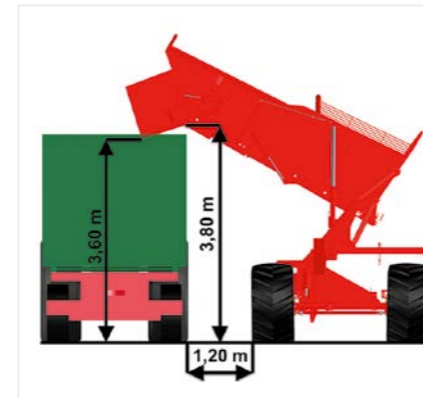
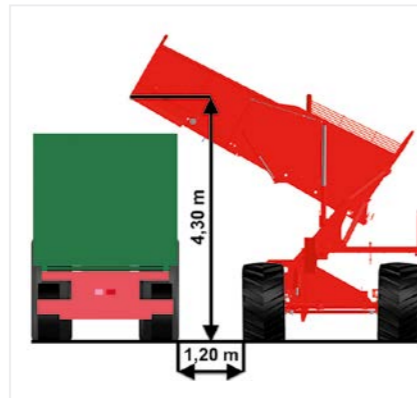
Voor het vullen van kisten of nog productvriendelijker lossen door de valhoogte te reduceren bij bijvoorbeeld overladen op een aanhanger is de aardappelluitloop de perfecte oplossing.



Het meest product-vriendelijke

Beweegbaar bunkerkopstuk

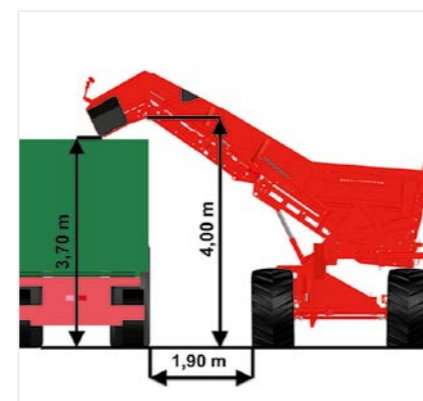
Optioneel kan de rolbodembunker met een beweegbaar kopstuk uitgevoerd worden, waarmee bij het lossen een minimale valhoogte van de bunker in de aanhanger ontstaat.



Snel en product-vriendelijk

NonstopBunker

De gepatenteerde overlaadbunker met 5,5 ton inhoud wordt zeer snel gelost en geeft het product erg voorzichtig over in de aanhanger. Middels de terugdraaiende bunkerbodem is steeds een volledige vulling van de bunker mogelijk. Een stijging van de capaciteit tot 20% tegenover rooiers met een standaard bunker kan gerealiseerd worden.



NONSTOP
Bunker



Hoogste comfort

Rijwerk

Met de wielbesturing wordt de wendbaarheid van de rooier wezenlijk verhoogd.

De automatische middenstand verhoogt het bedieningscomfort voor de bestuurder bij het rechtzetten van de wielen.

Met de automatische vlakstelling wordt het zeefoppervlak altijd optimaal benut, omdat de machine horizontaal uitgericht wordt.



Veelzijdige keuze

Banden

Voor alle bodemomstandigheden staan er passende banden ter beschikking (v. l.): 600/55-26.5 (standaard), 710/45-26.5, 710/50 R26.5 CARGOXBIB, 710/50-30.5 en 800/45-30.5 (1).



Met de doorsteekwielen (2) kan bij het aanbreken van het perceel zonder beschadiging gereden worden, omdat de ruggen niet beroerd worden.

Volgende banden worden toegepast: links: 2x 340/85 R38, rechts: 710/50-30.5.

De doorsteekwielen zijn alleen voor 75 cm rijafstand verkrijgbaar.

Veelzijdige mogelijkheden

Machinebediening

De standaard gemonteerde bedieningsterminal SKE-S (1) is intuïtief te bedienen, ook voor onervaren chauffeurs.

Optioneel is er de vrij programmeerbare bedieningsterminal VC 50 (2) met geïntegreerde hectareteller, veldbegin-/ veldeindefunctie en omvangrijke diagnosefuncties alsmede de ISOBUS-geschikte bedieningsterminal CCI 100 (3).

Met de bedieningsbox GBX 860 (3) zijn functies, als bijv. veldbegin/veld-einde, automatische vlakstelling en wielbesturing, direct bedienbaar.

De bedieningsbox GBX 870 (4) wordt links in de trekker ingebouwd en biedt alle functies, die voor het lossen van de bunker nodig zijn.

I.p.v. de GBX 860 kan ook de vrij programmeerbare multifunctionele rijhendel (5) gekozen worden. Vijf dubbelwerkende functies kunnen geprogrammeerd worden, evenals de indeling van de x- en y-as.

Met de bedieningsterminal GBT 817 (6) kunnen belangrijke functies comfortabel vanaf de leestafel bediend worden.



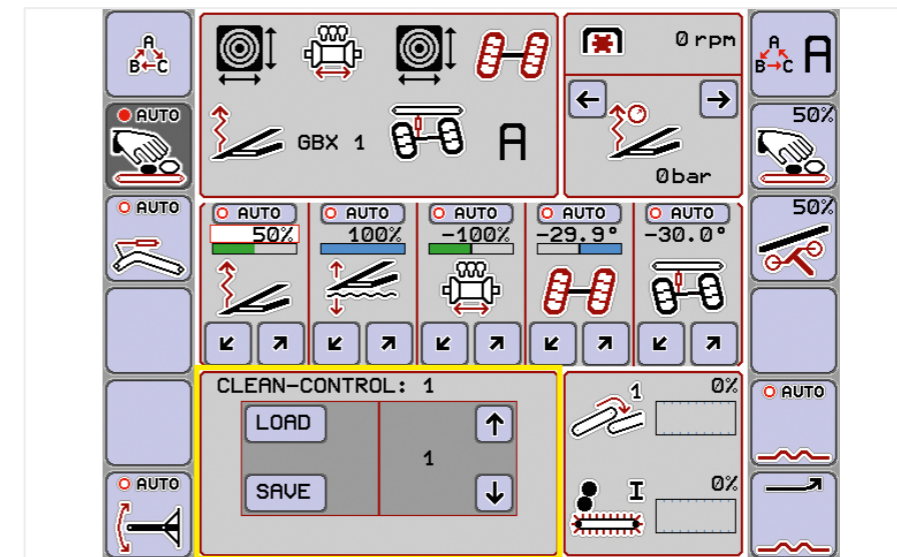
Ontlasting chauffeur

Assistentiesystemen

Visual Protect herkent automatisch foutbronnen en toont de betreffende componenten in de machine op de cameramonitor. Bij de bediening van bepaalde functies schakelt automatisch de betreffende camera op de monitor.



Speedtronic is de automatische, lastafhankelijke toerentalregeling van de 1e en 2e reiniger alsmede de leestafel. De chauffeur wordt ontlast van manuele handelingen, die verstoppingsgevaar minimaliseert en die productvriendelijk rooien bevordert.



Met Clean Control is de centrale verstelling van de aandrijving en reinigers mogelijk. Instelparameters als bijv. toerentallen, instelhoeken en grenswaardes kunnen voor verschillende rooi-omstandigheden opgeslagen worden en per situatie snel middels knopdruk opgeroepen worden. Tot 16 programma's kunnen zo opgeslagen worden, om van voorzichtig tot capaciteitsverhogend te kunnen rooien.

Weersbesten- dige werkplek

Tentoverkapping

De tentoverkapping biedt het leespersoneel bescherming tegen zon, regen, wind en kou. Met de optionele verlichting is ook rooien in het donker goed mogelijk.



Technische gegevens

	SE 260
Lengte	11300 mm
Breedte	3300 mm
Hoogte met rolbodembunker / met overlaadbunker	3825 mm / 3990 mm
Leeggewicht in basisuitvoering	9200 kg
Aankoppeling trekhoog	x
Ingangstoerental aftakas	540/1000 t/min
Breedte 1e zeefband	1500 mm
Breedte 2e zeefband	1700 mm
Oppervlakte 1e zeefband	4,8 m ²
Oppervlakte 2e zeefband	3,9 m ²
Breedte loofdoorvalband	1700 mm
Breedte 1e reiniger	1500 mm
Breedte 2e reiniger	1300 mm
Breedte leestafel	915 mm
Breedte afvalband	280 mm
Leespersoneel	4+3
Bunkerinhoud rolbodembunker / overlaadbunker	6000 kg / 5500 kg
Loshoogte bunker	4200 mm
Banden	600/55-26.5
Luchtdrukremmen	x
Hydraulische beremming	x
Transportsnelheid	20 – 40 km/h
Vermogensbehoefte	85 kW
Oliebehoefte	60 l/min
Benodigde stuurventielen (enkelwerkend)	1
Benodigde stuurventielen (dubbelwerkend)	1
Drukloze retour	1
Toegelaten oplegdruk aankoppeling	2120 kg





Aan teksten, afbeeldingen, technische gegevens, maten en gewichten alsmede vermogensvermeldingen kunnen geen rechten worden ontleend. Het zijn vermeldingen bij benadering en niet bindend. Wijzigingen in het kader van de technische verdere ontwikkeling zijn te allen tijd mogelijk.



Laad met behulp van de QR-code snel en eenvoudig onze contactgegevens op uw smartphone!

Grimme Landmaschinenfabrik GmbH & Co. KG
Hunteburger Straße 32 · 49401 Damme · Duitsland
Telefoon +49 5491 666-0 · Telefax +49 5491 666-2298
grimme-nederland@grimme.de · www.grimme.com